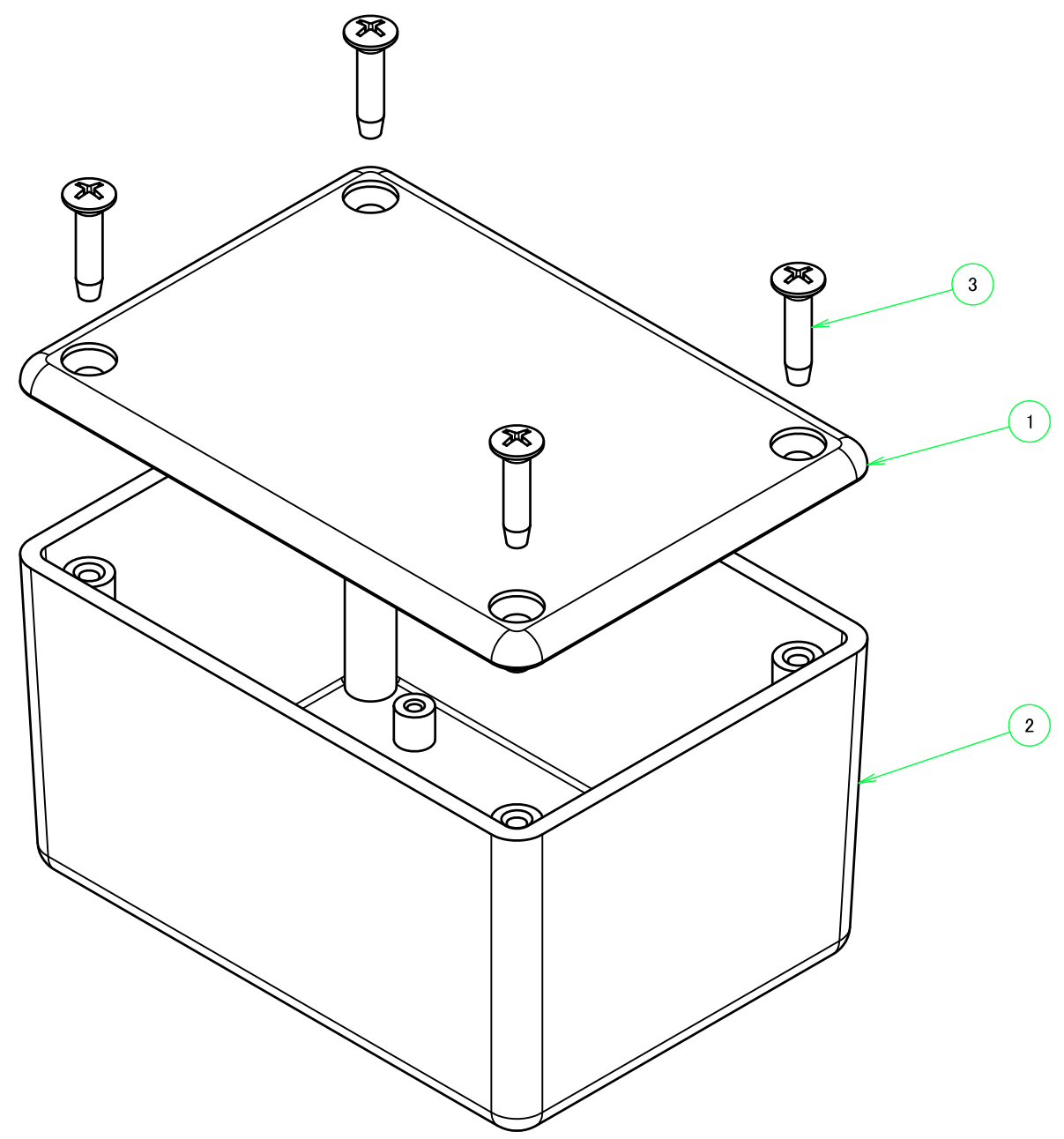
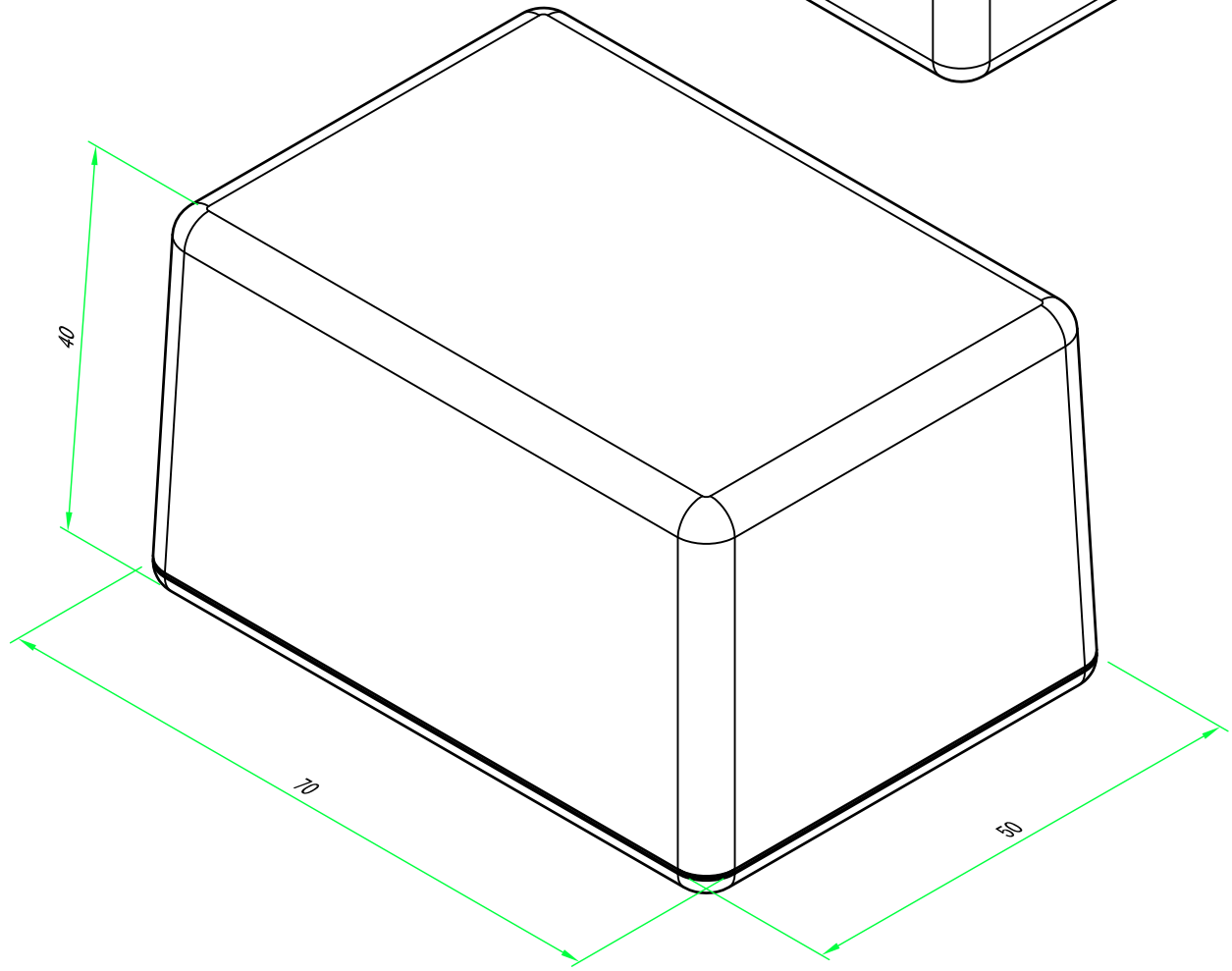
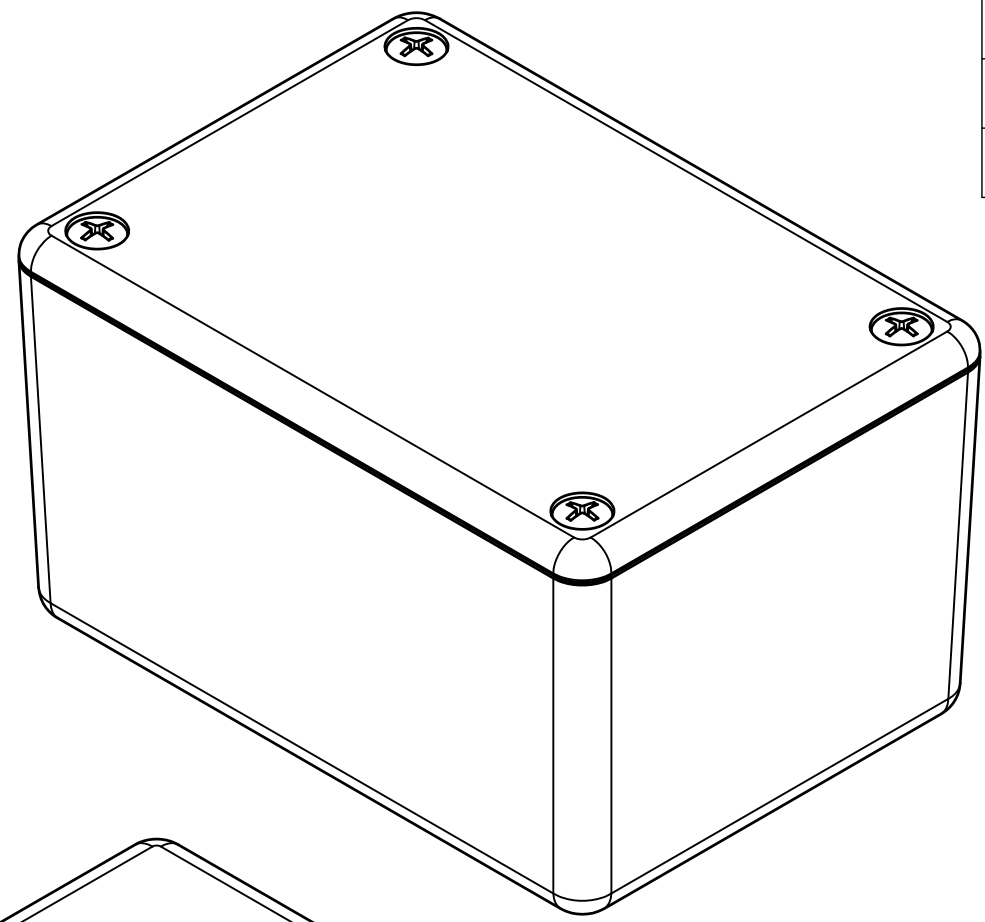


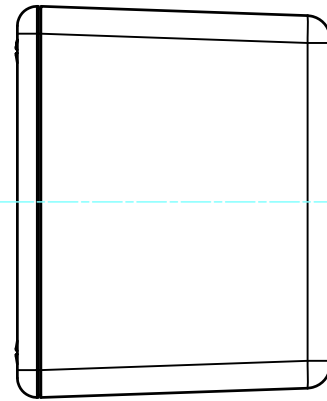
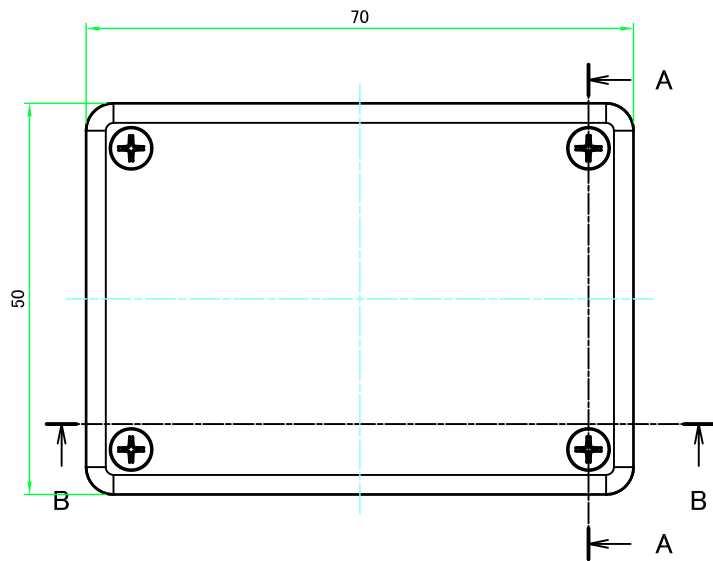
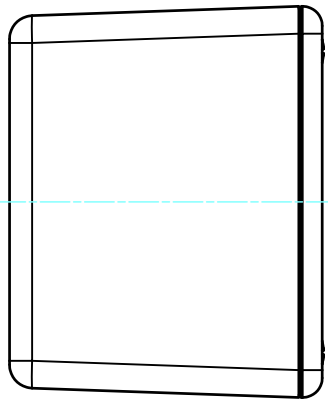
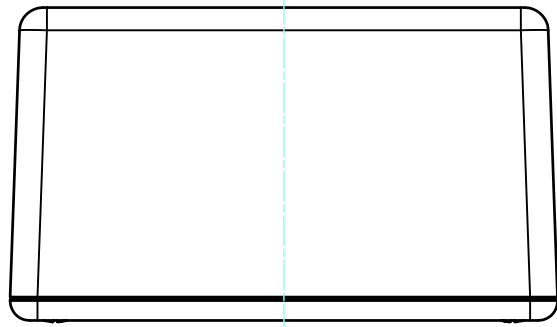
| 構成内容 / Components |  |          |   |                          |
|-------------------|--|----------|---|--------------------------|
| No.               | 名称 / Part name   | 数量 / Pcs | 材質 / Material                                   | 色・表面処理 / Color・Finish    |
| 1                 | 上カバー<br>Top cover  | 1        | 難燃性ABS樹脂 UL94V-1<br>Flame-resistant ABS UL94V-1 | オフホワイト<br>Off-white      |
| 2                 | 下カバー<br>Bottom cover   | 1        | 難燃性ABS樹脂 UL94V-1<br>Flame-resistant ABS UL94V-1 | オフホワイト<br>Off-white      |
| 3                 | 取付ビス (M2.6 x 12 丸皿タッピング)<br>Screw (M2.6 - 12 Raised countersunk head self tapping) | 4        | 鉄<br>Steel                                      | ニッケルメッキ<br>Nickel plated |

■テクニカルデータ / Technical Data■

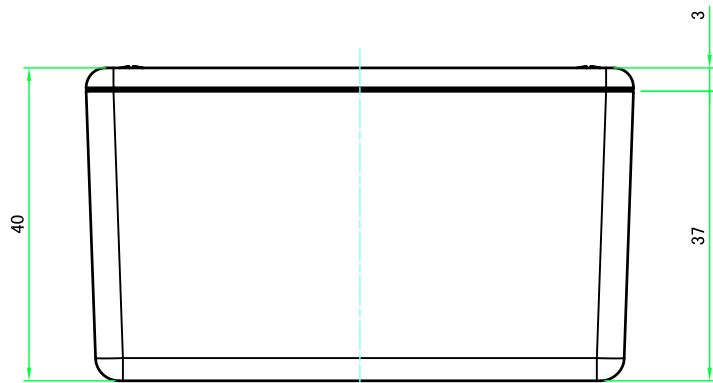
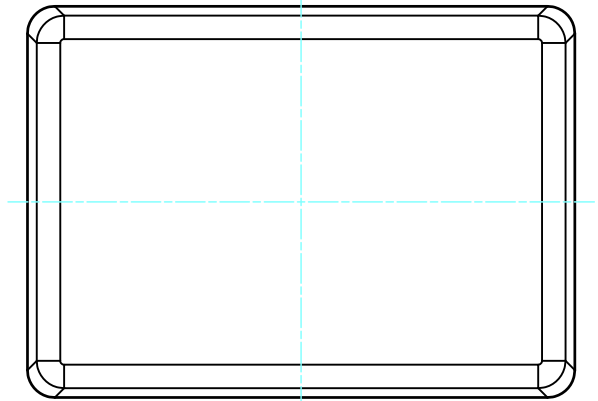
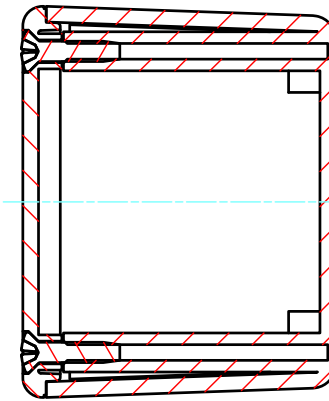
使用温度範囲 / Operating temperature : -10°C ~ +60°C



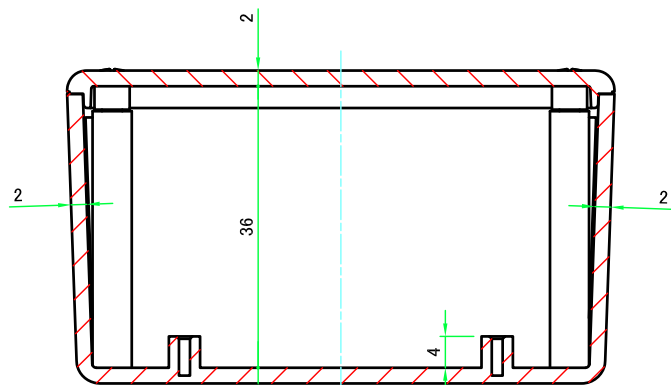
|  |                         |  |       |
|--|-------------------------|--|-------|
| <b>株式会社タカチ電機工業</b><br><small>TAKACHI ELECTRONICS ENCLOSURE CO., LTD.</small> |                         | <b>品名/Title</b><br>難燃性プラスチックケース<br>Flame-resistant PLASTIC ENCLOSURE |       |
| <b>承認/Approved</b>   | <b>検図/Checked</b><br>野村 | <b>製図/Created</b><br>横田  |       |
|  |                         | <b>型番/Product number</b><br>TWN5-4-7W                                | 1 / 4 |
|  |                         | <b>作成日/Date</b> 2018/07/05   |       |



A-A (1:1)

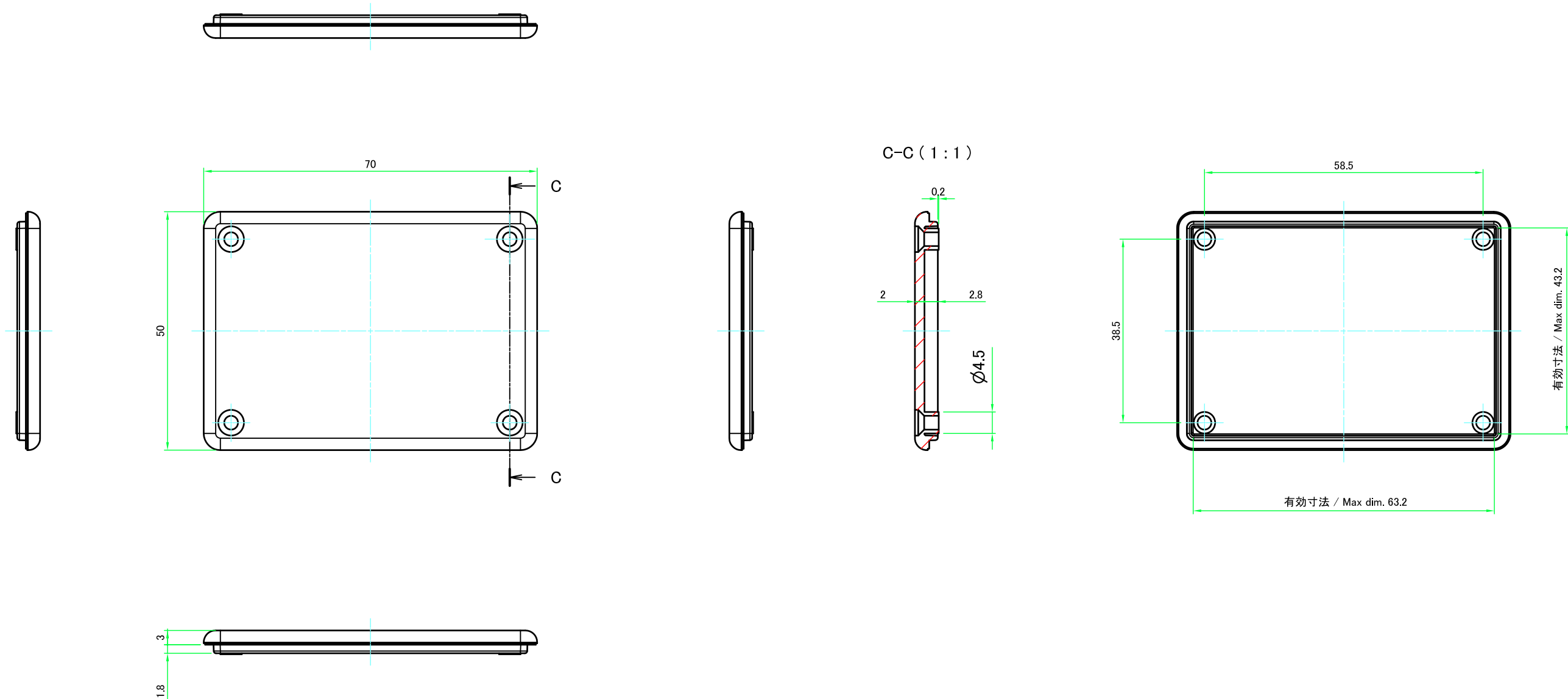


B-B (1:1)



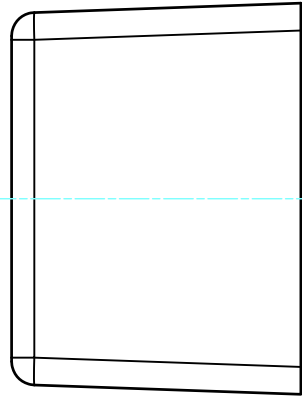
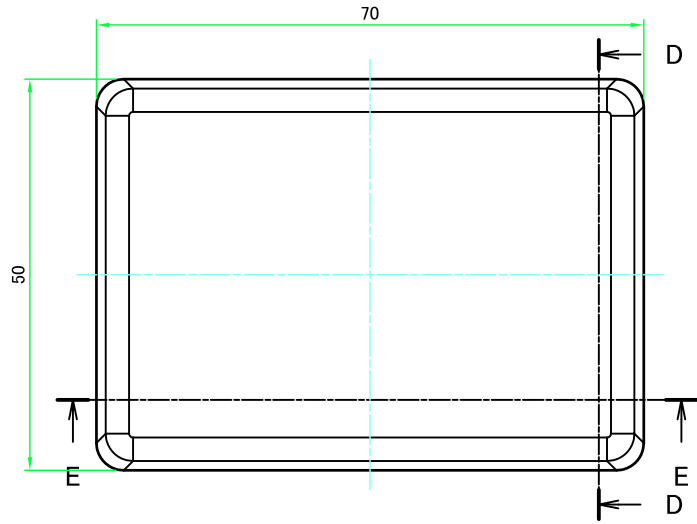
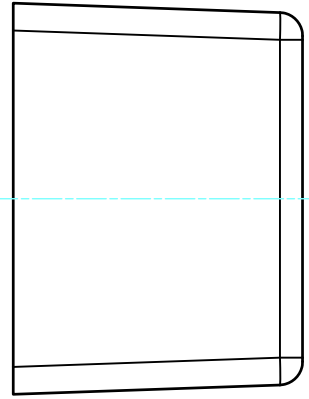
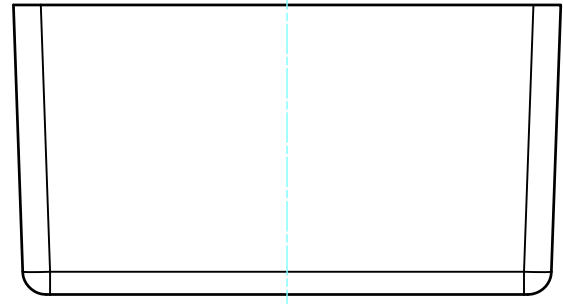
|   |            |  |                        |
|---|------------|--|------------------------|
| <b>株式会社タカチ電機工業</b><br>TAKACHI ELECTRONICS ENCLOSURE CO., LTD. |            | 品名/Title<br><b>難燃性プラスチックケース</b><br>Flame-resistant PLASTIC ENCLOSURE |                        |
| 承認/Approved   | 検図/Checked | 製図/Created   |                        |
|   | 野村         | 横田   | 作成日/Date<br>2018/07/05 |
|   |            |  | 尺度/Scale<br>1:1        |
|   |            |  | 2 / 4                  |

上カバー / Top cover

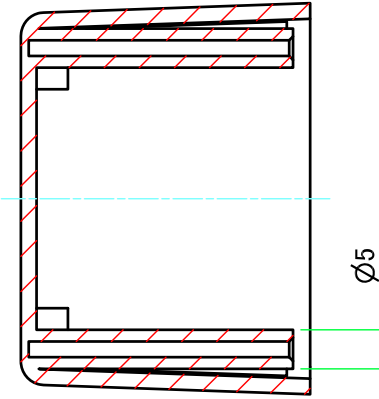


|  |                         |  |                 |
|--|-------------------------|--|-----------------|
| <b>株式会社タカチ電機工業</b><br><small>TAKACHI ELECTRONICS ENCLOSURE CO., LTD.</small> |                         | <b>品名/Title</b><br>難燃性プラスチックケース<br>Flame-resistant PLASTIC ENCLOSURE | 尺度/Scale<br>1:1 |
| <b>承認/Approved</b>   | <b>検図/Checked</b><br>野村 | <b>製図/Created</b><br>横田  |                 |
| <b>型番/Product number</b><br>TWN5-4-7W  |                         |  | 3 / 4           |
| <b>作成日/Date</b> 2018/07/05   |                         |  |                 |

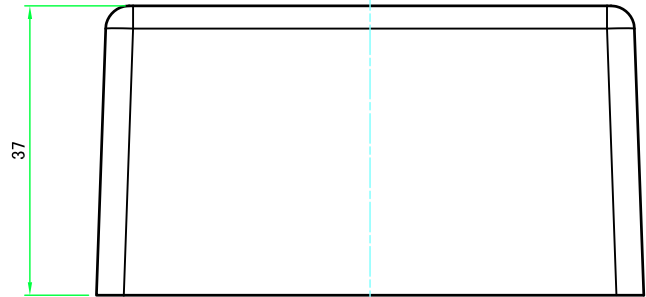
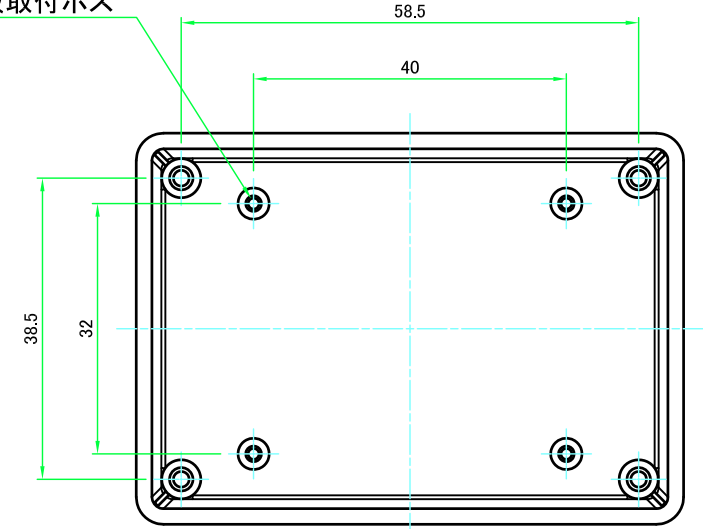
下カバー / Bottom Cover



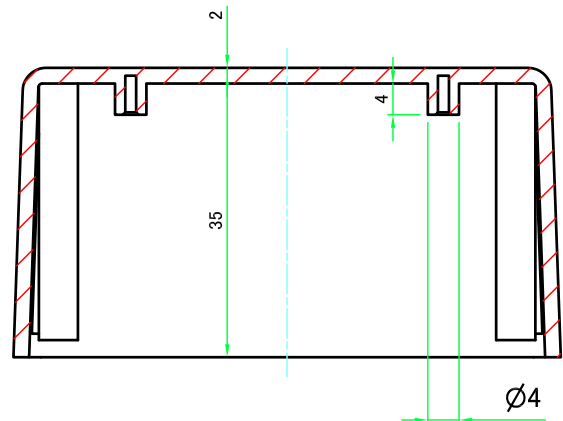
D-D (1:1)



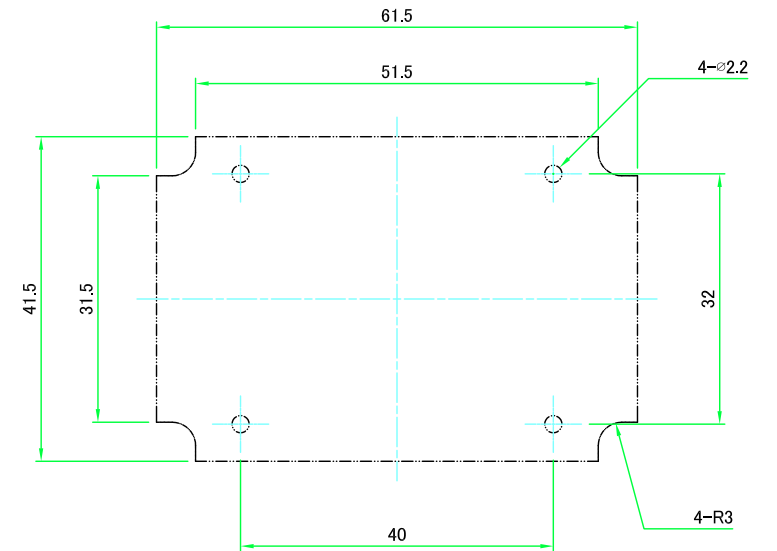
4-M2用基板取付ボス  
4-M2 Boss



E-E (1:1)



推奨基板形状 \* 販売していません  
Recommended PCB dimension \* NOT SUPPLIED



|  |            |   |                 |
|--|------------|---|-----------------|
| 株式会社タカチ電機工業<br>TAKACHI ELECTRONICS ENCLOSURE CO., LTD. |            | 品名/Title<br>難燃性プラスチックケース<br>Flame-resistant PLASTIC ENCLOSURE | 尺度/Scale<br>1:1 |
| 承認/Approved  | 検図/Checked | 型番/Product number<br>TWN5-4-7W                                |                 |
|  | 野村         | 横田  | 4 / 4           |
|  |            | 作成日/Date  | 2018/07/05      |